

## بررسی اثر استغراق و زاویه آبشکن باندا لایک نسبت به ساحل بر بیشینه عمق آبستگی اطراف آن در قوس ملایم ۹۰ درجه

پریسا کوچک<sup>۱</sup>، سید محمود کاشفی پور<sup>۲</sup>، مهدی قمشی<sup>۳</sup>، احمد فتحی<sup>۴</sup>

تاریخ دریافت: ۹۵/۰۱/۱۷ تاریخ پذیرش: ۹۵/۱۱/۲۵

۱- دانشجوی دکتری سازه‌های آبی، دانشکده مهندسی علوم آب، دانشگاه شهید چمران، اهواز.

۲ و ۳- استاد سازه‌های آبی، دانشکده مهندسی علوم آب، دانشگاه شهید چمران، اهواز.

۴- استادیار سازه‌های آبی، دانشکده مهندسی علوم آب، دانشگاه شهید چمران، اهواز.

\*مسئول مکاتبات، پست الکترونیکی: [parisa\\_koochak@yahoo.com](mailto:parisa_koochak@yahoo.com)

### چکیده

سازه باندا لایک نوعی آبشکن است که به صورت ترکیبی از آبشکن نفوذپذیر و نفوذناپذیر ساخته می‌شود. این سازه معمولاً در شبه قاره هند به منظور کنترل فرسایش و بهبود عمق جریان برای کشتی‌رانی در رودخانه‌های آبرفتی احداث می‌گردد. این آبشکن می‌تواند جایگزین مناسبی برای آبشکن‌های معمول محسوب شود. در این مطالعه اثر استغراق و زاویه قرارگیری آبشکن باندا لایک نسبت به ساحل بر بیشینه عمق آبستگی اطراف آبشکن در فلوم با قوس ملایم ۹۰ درجه بررسی شده است. بدین منظور سری باندا لایک‌ها با سه زاویه ۶۰، ۹۰ و ۱۲۰ درجه درون فلوم جایگذاری شده و با سه نسبت استغراق متفاوت (۱/۱۶، ۱/۶۵، ۲/۱۵) و تحت شرایط هیدرولیکی متفاوت (اعداد فرود ۰/۲۱، ۰/۲۳، ۰/۲۶، ۰/۲۹) مورد آزمایش قرار گرفته‌اند. نتایج نشان داد که آبشکن‌های با زاویه ۹۰ درجه (قائم) دارای بیشترین و آبشکن‌های با زاویه ۶۰ درجه (جاذب) دارای کمترین میزان آبستگی می‌باشند. همچنین با افزایش استغراق سازه‌ها بیشینه عمق آبستگی در اطراف آن‌ها نیز افزایش می‌یابد.

**واژه‌های کلیدی:** آبشکن باندا لایک، بیشینه عمق آبستگی، زاویه آبشکن، قوس ۹۰ درجه، نسبت استغراق

## Investigating Effect of Submergence and Angle of Bandal-Like Structure on the Maximum Scour Depth in a Mild 90-Degree Bend

P Koochak<sup>1\*</sup>, SM Kashefipour<sup>2</sup>, M Ghomeshi<sup>3</sup>, A Fathi<sup>4</sup>

Received: 05 April 2016 Accepted: 13 February 2017

1- Ph. D. Student, Faculty of Water Science Engineering, Shahid Chamran Univ of Ahvaz, Ahvaz, Iran.

2,3- Prof. of Hydraulic Structure, Faculty of Water Science Engin., Shahid Chamran Univ of Ahvaz., Ahvaz, Iran

4- Assist. Prof. of Hydraulic Structure Engin., Faculty of Water Science Engin., Shahid Chamran Univ of Ahvaz, Ahvaz, Iran

\* Corresponding Author, Email: parisa\_koochak@yahoo.com

### Abstract

Bandal-like structure is a kind of a spur dike which is a combination of a permeable and an impermeable spur dikes that are usually used in Indian Sub-Continents for riverbank protection and improvement of navigation conditions in alluvial rivers. It is considered as a suitable alternative for these spur dikes. In this research effect of the submergence and angle of the bandal-like structure on the maximum scour depth in a 90 degrees' mild bend flume was investigated. Therefore, a series of bandal-like structures were placed in the flume with three different angles (60, 90, 120) and three different submergence ratios (1.16, 1.65, 2.15) and were examined under four different Froude numbers (0.21, 0.23, 0.26, 0.29). The results showed that the maximum and minimum scour depths belonged to the bandal-like structures with 90 and 60 degrees angles respectively. Also by increase of the submergence ratio the maximum scour depth was increased.

**Keywords:** Bandal-like structure, Maximum scour depth, Submergence ratio, Spur dike angle, 90-degree bend

### مقدمه

پایداری ذره در نزدیکی ساحل خارجی به هم می‌خورد و بستر رودخانه گود می‌شود و از طرف دیگر در مجاورت پشته متمرکز داخلی به پایداری ذره اضافه می‌شود و تراز بستر افزایش پیدا می‌کند. آبشستگی در پنجه ساحل خارجی، خط‌القعر را به سمت ساحل بیرونی قوس جابه‌جا می‌کند و شیب ساحل را افزایش می‌دهد که در نهایت به شکست ساحل منتهی می‌شود. یکی از راه‌های تثبیت دیواره در قوس خارجی استفاده از سازه

در قوس رودخانه، نیروهای هیدرودینامیکی جریان‌های ثانوی را بوجود می‌آورند که خطوط جریان سطحی را به سمت ساحل بیرونی و خطوط جریان نزدیک به بستر را به سمت ساحل داخلی منحرف می‌سازند. در مقطع جریان در امتداد قائم، خطوط جریان مجاور ساحل بیرونی ب‌طرف پایین و خطوط جریان پشته متمرکز داخلی به‌طرف بالا هستند در نتیجه

قوس ۱۳۵ درجه را با حالت بدون آبشکن مقایسه نمودند. یکی از موارد بسیار مهم در طراحی آبشکن‌ها، تعیین زاویه قرارگیری آبشکن نسبت به ساحل رودخانه یا راستای جریان می‌باشد. بر این اساس آبشکن‌ها به سه دسته جاذب، عمودی و دافع تقسیم‌بندی می‌شوند. آبشکن‌های جاذب از نظر سازه‌ای به سمت پایین دست ساحل رودخانه تمایل دارند، آبشکن‌های قائم عمود بر راستای جریان بوده و آبشکن‌های دافع به سمت بالادست جریان متمایل می‌باشند. از جمله مطالعاتی که در این زمینه انجام شده است، کوهنل و همکاران (۲۰۰۲) الگوی آبشستگی اطراف تک آبشکن مستغرق را در ۳ زاویه مختلف و ۲ نسبت تنگ‌شدگی مورد بررسی قرار دادند. نتایج مطالعات آن‌ها نشان داد که در هر دو نسبت تنگ‌شدگی، آبشکن با زاویه ۴۵ درجه بیشترین میزان فرسایش بستر در مجاورت کانال را داشته در حالی که در آبشکن‌های با زاویه‌های ۹۰ و ۱۳۵ درجه میزان فرسایش ساحل به کمترین مقدار خود می‌رسد. ازلدین و همکاران (۲۰۰۷) در مطالعه‌ای به بررسی اثر زاویه حمله جریان بر ابعاد چاله آبشستگی پیرامون تک‌آبشکن نفوذپذیر پرداختند. نتایج به دست آمده نشان داد که به‌ازای شرایط جریان یکسان و میزان تنگ‌شدگی برابر، زاویه ۳۰ درجه دارای عملکرد مطلوبی جهت کاهش عمق آبشستگی در دماغه و کنترل فرسایش ساحل می‌باشد و با تغییر زاویه به ۶۰ درجه، عمق آبشستگی به میزان قابل ملاحظه‌ای افزایش می‌یابد. اودین و همکاران (۲۰۰۷) به بررسی اثر زاویه قرارگیری تک‌آبشکن با دماغه گرد را بر روی بیشینه عمق آبشستگی اطراف آن در شرایط آب زلال پرداختند. نتایج این مطالعه نشان داد که آبشکن با زاویه ۹۰ درجه بیشترین عمق آبشستگی و آبشکن با زاویه ۱۳۵ درجه کمترین عمق آبشستگی را دارد. مسجدی و همکاران (۲۰۱۱) اثر زاویه صفحات مستغرق را بر آبشستگی اطراف آن در قوس مطالعه نمودند، نتایج مطالعه آن‌ها نشان داد که زاویه ۱۵ درجه در مقایسه با زاویه‌های

آبشکن می‌باشد. آبشکن‌ها انواع مختلفی دارند و می‌توانند مستغرق و یا غیرمستغرق باشند. آبشکن‌های مستغرق بیشتر در مسائل کشتیرانی و آبشکن غیر مستغرق در مسائل آبخیزداری کاربرد دارند (جاسمی زرگانی و کاشفی‌پور ۱۳۹۳). کارآیی اصلی آبشکن‌های رودخانه‌ای، انحراف جریان از کناره رودخانه و هدایت آن به سمت مجرای اصلی است. نتیجه انحراف جریان، توسعه یک ناحیه چرخشی با تلاطم شدید در پیرامون آبشکن است که به صورت گسترده‌تری در پایین دست آبشکن ظاهر می‌گردد. فرآیند هیدرولیکی این جریان، توسعه حفره آبشستگی در پیرامون آبشکن و ته نشست بار رسوبی در پایین دست و کناره رودخانه است. آبشستگی یک خطر جدی برای سازه آبشکن محسوب می‌شود و باعث تخریب سازه می‌شود به همین علت پژوهش‌های بسیاری در این زمینه صورت گرفته است. بیشتر پژوهش‌های صورت گرفته بر آبشکن در رابطه با الگوی فرسایش و رسوب‌گذاری مخصوصاً بیشینه عمق آبشستگی در اطراف آبشکن نفوذناپذیر غیر مستغرق می‌باشد که از آن جمله می‌توان به منابع با ارزشی از جمله فضلی و همکاران (۱۳۸۶)، عباس‌پور و همکاران (۱۳۸۹)، مسجدی و پیمانی (۲۰۱۲) و یان و همکاران (۲۰۱۲) اشاره نمود. نتایج پژوهش‌های آن‌ها نشان می‌دهد که بیشینه عمق آبشستگی در دماغه این سازه بوقوع می‌پیوندد و با ایجاد تغییراتی در هندسه و شکل آبشکن می‌توان این آبشستگی را به میزان قابل توجهی کاهش داد. مطالعات اندکی در زمینه الگوی فرسایش و رسوب‌گذاری در اطراف آبشکن مستغرق انجام شده است از جمله، فانگ و همکاران (۲۰۰۶) در مطالعه آزمایشگاهی به بررسی اثر هندسه و شیب آبشکن مستغرق بر آبشستگی اطراف آن پرداختند. آن‌ها پی بردند که انتخاب مناسب شیب آبشکن تأثیر به‌سزایی در کاهش حجم آبشستگی اطراف آبشکن مستغرق دارد. جمیسون و همکاران (۲۰۱۳) اثر آبشکن مستغرق بر جریان سه بعدی و دینامیک رسوبات در

۲۰، ۲۵ و ۳۰ درجه دارای کمترین میزان آبشستگی است. پیرایش (۱۳۹۳) در مطالعه‌ای به بررسی اثر زاویه آبشکن با جداره رودخانه بر پدیده آبشستگی پرداخت. نتایج مطالعات وی نشان داد که عملکرد آبشکن‌ها در سه حالت جاذب، عمودی و دافع از لحاظ قدرت انحراف جریان و شدت رسوب‌گذاری پایین‌دست متفاوت بوده و انتخاب زاویه مناسب می‌تواند آبشستگی و خسارت وارده را به میزان قابل ملاحظه‌ای کاهش دهد.

اگر چه آبشکن‌های سنتی از ساحل رودخانه محافظت می‌کنند ولی ساخت و نگهداری این سازه‌ها گران قیمت بوده و در سال‌های اخیر از نظر بهره‌وری، قیمت و مناسب بودن برای محیط زیست مورد انتقاد قرار گرفته‌اند. بدین ترتیب اتخاذ روش‌هایی که مقرون به صرفه بوده و سازگار با محیط زیست باشند مورد اهمیت قرار گرفته است. آبشکن باندا لایک سازه‌ای است که پتانسیل برآورده کردن این نیازها را دارد. سازه باندا لایک ترکیبی از آبشکن نفوذپذیر و نفوذناپذیر است که در شبه‌قاره هند به‌منظور کنترل فرسایش و بهبود عمق جریان برای کشتی‌رانی در رودخانه‌های آبرفتی احداث می‌گردد. این سازه از ساقه‌های درخت بامبو ساخته شده است که به‌صورت محلی در دسترس بوده و ساخت آن نیز ارزان قیمت می‌باشد (ژانگ و همکاران ۲۰۱۰). تا کنون مطالعات محدودی در زمینه تأثیر این سازه بر الگوی جریان و توپوگرافی بستر انجام شده است از جمله، رحمان و همکاران (۲۰۰۴ و ۲۰۰۶) به بررسی اثر سازه باندا لایک در شکل‌گیری رودخانه پایدار و آبشستگی و رسوب‌گذاری در اطراف این سازه در مسیر مستقیم پرداختند. آن‌ها آبشستگی و انتقال رسوبات در اطراف سازه باندا لایک را با استفاده از مدل تحلیلی بررسی کردند و با استفاده از نتایج آزمایشگاهی مدل را از نظر صحت و دقت مورد ارزیابی قرار دادند. تجزیه و تحلیل اطلاعات میدانی و تحقیقات آزمایشگاهی آن‌ها نشان داد که الگوی جریان در اطراف این سازه در مقایسه با

آبشکن‌های نفوذناپذیر متفاوت است و آبشستگی ایجاد شده در اطراف این سازه به مراتب کمتر از سازه نفوذناپذیر می‌باشد. نتایج همچنین نشان داد که استفاده از سازه باندا لایک سبب ایجاد اختلالات کمتری در رودخانه شده و رودخانه فرصت کافی برای تطبیق و سازگاری با شرایط جدید را دارد. تراگوچی و همکاران (۲۰۱۱ و ۲۰۱۰) به‌صورت آزمایشگاهی به بررسی الگوی جریان و رسوب پیرامون سازه باندا لایک در دو حالت مستغرق و غیر مستغرق، در مسیر مستقیم پرداختند. نتایج آزمایش‌ها نشان داد که این سازه در مقایسه با آبشکن‌های نفوذناپذیر چاله آبشستگی کوچکتری را ایجاد می‌کند. همچنین به دلیل این‌که بخش پایینی سازه نفوذپذیر است، رسوبات معلق از این بخش عبور کرده و در پایین‌دست سازه ته‌نشست می‌شوند. همچنین اثر قسمت بالایی سازه باندا لایک که جریان را به مسیر اصلی هدایت می‌کند، بر افزایش عمق به‌منظور بهبود کشتیرانی و تثبیت مسیر رودخانه به اثبات رسید. از این رو این سازه در رودخانه‌های آبرفتی می‌تواند کارایی خوبی در جهت حفاظت از سواحل و بستر رودخانه داشته باشد. شجاعیان و همکاران (الف و ب ۱۳۹۴) به بررسی تأثیر درصد نفوذپذیری بر بیشینه عمق آبشستگی و پروفیل طولی سرعت در اطراف آبشکن باندا لایک در مسیر مستقیم پرداختند. نتایج این مطالعات نشان داد که این سازه نقش مهمی در کنترل سرعت و آرام کردن جریان در کناره‌ها دارد و با افزایش درصد نفوذپذیری مقدار سرعت بیشینه در پروفیل‌های سرعت افزایش می‌یابد. همچنین کمترین مقدار کاهش عمق نسبی آبشستگی در باندا لایک‌ها نسبت به آبشکن بسته در نفوذپذیری ۳۰٪ و بیشترین در نفوذپذیری ۶۴٪ رخ می‌دهد. شجاعیان و همکاران (ج ۱۳۹۴) در مطالعه‌ای به بررسی اثر زاویه و فاصله سری آبشکن‌های باندا لایک بر توپوگرافی بستر در مسیر مستقیم و در شرایط آب زلال پرداختند. نتایج آزمایش‌های آن‌ها نشان داد که در یک زاویه مشخص، با افزایش فاصله بین آبشکن‌ها، میزان بیشینه عمق

رسوبی،  $(\rho_s)$  چگالی رسوبات و  $(\sigma)$  انحراف معیار رسوبات بستر تعریف شده است.

با استفاده از نظریه باکینگهام پارامترهای بی بعد استخراج شد. با توجه به این که فاصله و طول آبشکن ها در این تحقیق ثابت می باشد پس از حذف پارامترهای ثابت و پارامترهای کم اهمیت، در نهایت رابطه زیر برای بررسی اثر استغراق و زاویه آبشکن بر آبشستگی حول آبشکن باندا لایک در قوس بدست آمد:

$$\frac{R_s}{y} = f\left(\theta, \frac{y}{h}, Fr\right) \quad [2]$$

در رابطه فوق  $Fr$  عدد فرود جریان در مسیر مستقیم بالادست قوس،  $\theta$  زاویه قرارگیری سازه ها نسبت به ساحل و  $y/h$  معرف استغراق سازه می باشد.

#### امکانات آزمایشگاهی و چگونگی انجام آزمایش ها

آزمایش های این تحقیق در آزمایشگاه مدل های فیزیکی دانشکده مهندسی علوم آب دانشگاه شهید چمران اهواز در فلوم شیشه ای قوسی با زاویه مرکزی ۹۰ درجه و با عرض ۷۰ سانتی متر و نسبت شعاع به عرض قوس  $(R/B)=4$  انجام شد. طول کانال مستقیم در بالادست قوس ۵ متر و در پایین دست قوس ۳ متر است. به منظور تنظیم عمق جریان از دریچه کشویی که در انتهای فلوم قرار دارد استفاده شد و به منظور اندازه گیری دبی جریان، دبی سنج آلتراسونیک مدل TFM3100-F1 مورد استفاده قرار گرفت. شکل شماتیک فلوم استفاده شده در این تحقیق در شکل ۱ نشان داده شده است.

آبشستگی نسبی روند کاهشی دارد و این روند کاهشی با افزایش عدد فرود محسوس تر است. همچنین آبشکن قائم بیشترین و آبشکن جاذب کمترین میزان آبشستگی را دارند. عمده مطالعاتی که تاکنون در زمینه سازه باندا لایک انجام شده است در مسیر مستقیم و در شرایط غیرمستغرق انجام شده است و تاکنون مطالعه ای در زمینه زاویه قرارگیری آبشکن باندا لایک در قوس انجام نشده است. بدین ترتیب هدف از این مطالعه، بررسی اثر استغراق و زاویه قرارگیری سازه ی باندا لایک در قوس ملایم ۹۰ درجه می باشد.

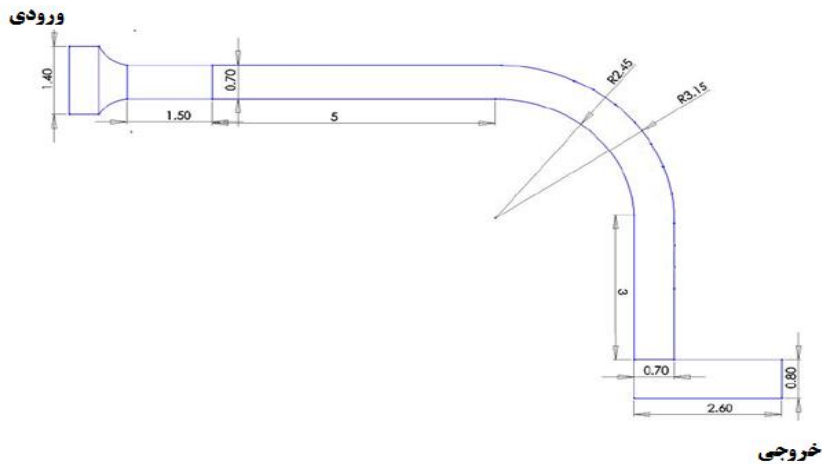
#### مواد و روش ها

##### تحلیل ابعادی

پارامترهای مؤثر بر پدیده آبشستگی حول آبشکن باندا لایک در قوس ۹۰ درجه با رابطه ذیل مشخص می شود:

$$R_s = f(S_{mp}, B, R, \varphi, \theta, S, h, L, \alpha, Q, y, g, \rho, \mu, d_s, \rho_s, \sigma) \quad [1]$$

در این رابطه  $(R_s)$  بیشینه عمق آبشستگی اطراف سازه آبشکن،  $(S_m)$  شیب کانال اصلی،  $(B)$  عرض کانال اصلی،  $(R)$  شعاع قوس،  $(\varphi)$  زاویه مرکزی محل استقرار آبشکن در قوس،  $(\theta)$  زاویه آبشکن،  $(S)$  فاصله طولی آبشکن ها،  $(h)$  ارتفاع آبشکن،  $(L)$  طول آبشکن،  $(\alpha)$  درصد نفوذپذیری آبشکن،  $(Q)$  دبی جریان،  $(y)$  عمق جریان در کانال اصلی،  $(g)$  شتاب ثقل،  $(\rho)$  جرم واحد حجم آب،  $(\mu)$  لزوجت دینامیکی،  $(d_s)$  قطر متوسط ذرات



شکل ۱- نمای شماتیک فلوم آزمایشگاهی.

اولین آبشکن، نفوذناپذیر است که با زاویه ۱۳۵ درجه از بالادست و به فاصله ۴ برابر طول مؤثر سازه ( ۵۶ سانتی‌متر) در بالادست اولین آبشکن جای‌گذاری شده است و در واقع نقش آبشکن محافظ یا قربانی را ایفا می‌کند. زیرا در قوس رودخانه‌ها دماغه اولین آبشکن معمولاً تحت آبشستگی شدید قرار می‌گیرد که در نهایت منجر به صدمه دیدن و یا تخریب آن می‌شود. چگونگی جانمایی آبشکن محافظ و آبشکن‌های باندا لایک به- صورت جاذب و دافع در فلوم قوسی در شکل ۲ نشان داده شده است.

در این تحقیق نه عدد سازه آبشکن باندا لایک با مشخصات: طول مؤثر ۱۴ سانتی‌متر (معادل ۲۰ درصد عرض فلوم)، فاصله ۵۶ سانتی‌متر (معادل ۴ برابر طول مؤثر سازه) و با سه زاویه متفاوت ۶۰ درجه (جاذب)، ۹۰ درجه (قائم) و ۱۲۰ درجه (دافع) به صورت سری درون فلوم جای‌گذاری شدند. رسوبات بستر از ماسه طبیعی رودخانه با اندازه متوسط  $(d_{50})$  ۱/۵ میلی‌متر، چگالی نسبی ۲/۶۵ و ضریب انحراف استاندارد  $(\sigma)$  معادل ۱/۲۲ انتخاب و در لایه‌ای به ضخامت ۲۲ سانتی-متر در کف فلوم گسترانیده شد. در تمام آزمایش‌ها،

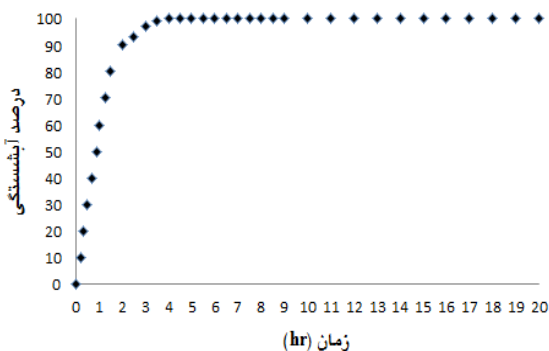


شکل ۲- جانمایی سازه‌ها در فلوم، الف: ۶۰ درجه (جاذب) ب: ۱۲۰ درجه (دافع).

شکل جای‌گذاری شدند و اثر زاویه قرارگیری این سازه‌ها نسبت به ساحل بر بیشینه عمق آبشستگی

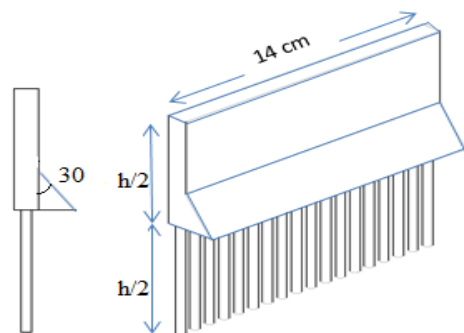
در این تحقیق آبشکن‌های باندا لایک با سه زاویه متفاوت (۶۰، ۹۰ و ۱۲۰) درون فلوم قوسی

نفوذپذیر آبشکن باندا لایک ۵۰٪ می‌باشد. برای بهبود عملکرد این سازه، مرز بین قسمت نفوذپذیر و نفوذناپذیر به صورت یک صفحه با زاویه ۳۰ درجه (زاویه دفلیکتور) نسبت به محور عمودی قرار داده شده است. این صفحه از جنس چوب ساخته شده و سبب کاهش قدرت جریان رو به پایین و در نتیجه کاهش فرسایش موضعی در اطراف سازه می‌گردد. سازه باندا لایک در شکل ۳ و الگوی کلی آزمایش‌ها در جدول ۱ نشان داده شده است.



شکل ۴- تغییرات درصد آبشستگی نسبت به زمان.

اطراف آنها در سه نسبت استغراق متفاوت (۲/۱۵، ۱/۶۵ و ۱/۱۶) و در شرایط هیدرولیکی متفاوت (اعداد فرود ۰/۲۱، ۰/۲۳، ۰/۲۶، ۰/۲۹) مورد بررسی قرار گرفت. در تمام آزمایش‌ها عمق آب ۱۴ سانتی‌متر می‌باشد. به منظور تامین ۳ عمق استغراق، سازه‌ها با ۳ ارتفاع متفاوت ۶/۵، ۸/۵ و ۱۲ سانتی‌متر ساخته شدند. سازه‌های باندا لایک متشکل از دو بخش نفوذناپذیر و نفوذناپذیر می‌باشند که قسمت نفوذناپذیر از جنس پلگسی‌گلاس و قسمت نفوذپذیر از میله‌های آهنی به قطر ۴ میلی‌متر ساخته شده است. میزان نفوذپذیری قسمت



شکل ۳- سازه باندا لایک در دو نمای سه بعدی و عرضی.

جدول (۱)- الگوی کلی آزمایش‌ها.

عدد فرود	دبی ( $L.S^{-1}$ )	درصد نفوذپذیر ی (%)	عمق آب (y) (cm)	نسب ت استغراق (y/h)	ارتفاع سازه h/2 (cm)	ارتفاع سازه h (cm)	زاویه (degree)
		۵۰٪		۲/۱۵	۳/۲۵	۶/۵	۶۰
۰/۲۳-۰/۲۱	۲۷-۲۵	۵۰٪	۱۴	۱/۶۵	۴/۲۵	۸/۵	۹۰
۰/۲۹-۰/۲۶	۳۳-۳۰	۵۰٪		۱/۱۶	۶	۱۲	۱۲۰

۱۸۰ دقیقه انجام شده است. بدین ترتیب زمان انجام هر آزمایش ۳ ساعت در نظر گرفته شد. برای انجام هر آزمایش ابتدا آبشکن‌ها را در موقعیت مورد نظر خود قرار داده و سپس سطح بستر را کاملاً صاف نموده و با استفاده از دستگاه لیزری مدل Leica Disto A5 و با دقت اندازه‌گیری 1.5

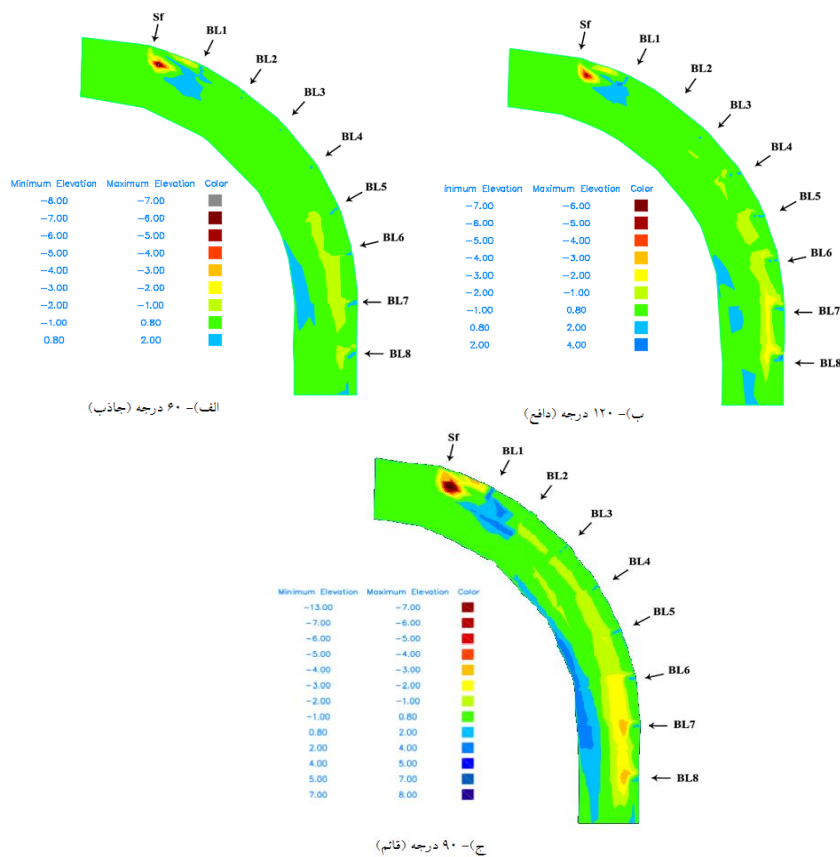
در تمام آزمایش‌ها شرایط آب زلال حاکم است. به منظور دستیابی به زمان تعادل آزمایش‌ها، یک آزمایش طولانی مدت (۲۰ ساعت) در دبی ۳۳ لیتر بر ثانیه انجام شد. تغییرات درصد آبشستگی نسبت به زمان در شکل ۴ نشان داده شده است. همانگونه که در شکل ۴ مشاهده می‌شود ۹۷٪ آبشستگی در مدت زمان

پس از تخلیه کامل آب فلوم با استفاده از دستگاه متر لیزری توپوگرافی بستر برداشت می‌شد.

### نتایج و بحث

#### تغییرات توپوگرافی بستر در اطراف سازه‌ها

توپوگرافی بستر برداشت شده و با استفاده از نرم‌افزار Civil 3D ترسیم شد. به عنوان نمونه شکل (۵) تغییرات توپوگرافی بستر را تحت شرایط مستغرق، با نسبت استغراق ۱/۶۵ برای سه زاویه متفاوت نسبت به ساحل (۹۰، ۶۰، ۱۲۰ درجه) و تحت عدد فرود ۰/۲۶ نشان می‌دهد.



شکل ۵- توپوگرافی بستر در عدد فرود ۰/۲۶ و نسبت استغراق ۱/۶۵ (الف) - زاویه ۶۰ درجه (ب) - زاویه ۱۲۰ درجه (ج) - زاویه ۹۰ درجه.

توسط آبشکن اول تغییر جهت می‌دهد، آبشستگی کمتری دارند. حدوداً از زاویه ۶۰ درجه به بعد، انحراف جریان به سمت قوس خارجی بیشتر شده است. علت این پدیده، تولید جریان‌های ثانویه در داخل مقاطع عرضی

توپوگرافی بستر برداشت شد تا پس از آزمایش بتوان مقادیر رسوبگذاری و فرسایش را به‌طور دقیق تعیین کرد. قبل از راه اندازی پمپ، دریچه انتهایی بسته و آب به آرامی به داخل فلوم انتقال داده شد. در این آزمایش‌ها دبی به‌تدریج زیاد شده تا به دبی از پیش تعیین شده برسد. پس از رسیدن به دبی مورد نظر، دریچه انتهایی به‌تدریج بالا آورده شد تا عمق لازم در فلوم تامین گردد. سپس آزمایش به مدت ۱۸۰ دقیقه ادامه می‌یافت. پس از آن به آرامی آب داخل فلوم خارج شده به گونه‌ای که تغییری در توپوگرافی بستر بوجود نیاید.

در تمامی آزمایش‌ها جریان آب پس از برخورد به آبشکن محافظ (SF) به سمت میانه کانال منحرف شده و لذا ساحل خارجی در مقابل فرسایش محافظت می‌شود. آبشکن اول و دوم به علت این‌که جریان



دافع می‌باشد. بدین ترتیب بیشینه عمق آبشستگی در اطراف سازه‌ها و بیشترین میزان رسوب‌گذاری در قوس داخلی نیز مربوط به سری آبشکن‌های با زاویه ۹۰ درجه می‌باشد. همچنین مشاهده می‌شود که سری آبشکن‌های جاذب در مقایسه با آبشکن‌های قائم و دافع کمترین میزان آبشستگی را دارا می‌باشند.

#### تأثیر زاویه قرارگیری باندا لایک‌ها نسبت به ساحل بر بیشینه عمق آبشستگی

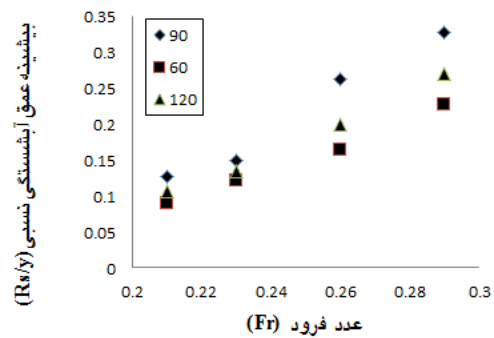
نمودار بیشینه عمق آبشستگی نسبی در برابر عدد فرود جریان در نسبت استغراق ۱/۶۵ برای سه زاویه متفاوت (۶۰، ۹۰، ۱۲۰ درجه) و چهار عدد فرود متفاوت (۰/۲۱، ۰/۲۳، ۰/۲۶، ۰/۲۹) در شکل ۶ نمایش داده شده است.

همان‌گونه که در شکل ۶ مشاهده می‌شود، با افزایش زاویه از ۶۰ درجه (جاذب) به ۹۰ درجه (قائم)، بیشینه عمق آبشستگی آبشکن افزایش می‌یابد و بیشترین آبشستگی آبشکن در زاویه ۹۰ درجه رخ می‌دهد. همچنین با افزایش زاویه از ۹۰ به ۱۲۰ درجه (دافع)، آبشستگی آبشکن کاهش می‌یابد. به عنوان مثال در عدد فرود ۰/۲۱ حداکثر عمق آبشستگی نسبی مربوط به آبشکن باندا لایک با زاویه ۹۰ درجه می‌باشد که به ترتیب ۱۶٪ و ۲۷٪ بیشتر از آبشکن‌های با زاویه ۱۲۰ و ۶۰ درجه می‌باشد. همچنین در عدد فرود ۰/۲۹ نیز بیشینه عمق آبشستگی نسبی مربوط به آبشکن باندا لایک با زاویه ۹۰ درجه می‌باشد که به ترتیب ۱۷٪ و ۳۰٪ بیشتر از آبشکن‌های با زاویه ۱۲۰ و ۶۰ درجه می‌باشد.

است. به طوری‌که، این جریان‌ها که در نزدیک سطح آب به طرف دیواره بیرونی و در نزدیکی بستر به طرف دیواره داخلی برقرار هستند، بر گرادیان طولی فشار غالب شده باعث انتقال عرضی مومنت طولی جریان و یا به عبارتی باعث باز توزیع آن می‌شوند (صفرزاده و صالحی نیشابوری) (۱۳۸۴).

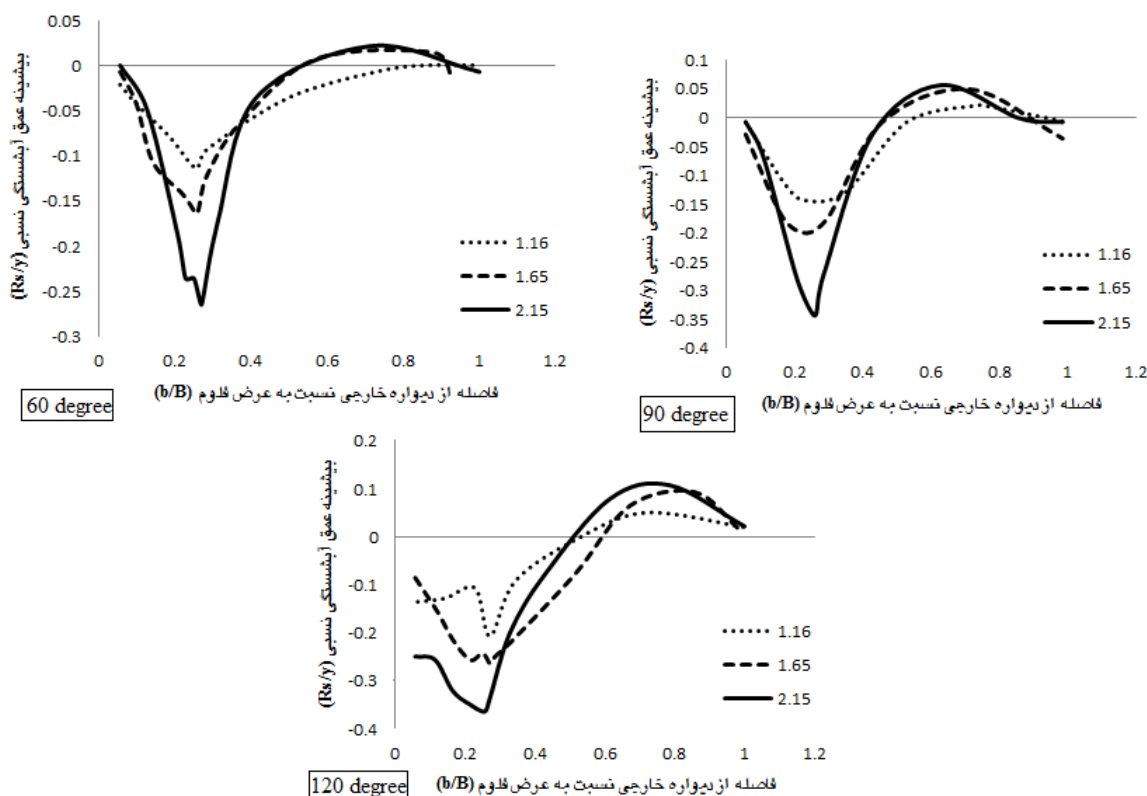
لذا آبشستگی در آبشکن‌های پنجم و ششم به یک باره افزایش می‌یابد و به دنبال آن آبشکن‌های هفتم و هشتم نیز از آبشستگی قابل ملاحظه‌ای برخوردارند. در تمامی آزمایش‌ها بیشینه عمق آبشستگی مربوط به آبشستگی در دماغه آخرین آبشکن (آبشکن هشتم) می‌باشد که در پایین دست قوس قرار دارد. لذا بیشترین میزان آبشستگی در پایین دست قوس ایجاد می‌شود. زیرا در قوس خارجی پس از خروجی قوس عمق آب که بر اثر انحنای خم افزایش یافته است تمایل دارد که به حالت مسیر مستقیم برگردد، لذا کاهش می‌یابد و این کاهش عمق سبب منفی شدن گرادیان طولی و در نتیجه افزایش بیشتر سرعت جریان می‌شود (فضلی و همکاران ۱۳۸۸). همچنین در آزمایش‌هایی که زاویه قرارگیری باندا لایک‌ها نسبت به ساحل ۹۰ درجه می‌باشد، رسوب‌گذاری در قوس داخلی از زاویه ۴۵ درجه که محدوده تقریبی تغییرموقعیت سرعت بیشینه از جداره داخلی به محدوده وسط قوس است آغاز شده و تا انتهای قوس ادامه دارد. درحالی‌که در آزمایش‌هایی که زاویه قرارگیری باندا لایک‌ها ۶۰ و ۱۲۰ درجه است رسوب‌گذاری فقط در انتهای قوس اتفاق افتاده است. بیشترین میزان رسوب‌گذاری در قوس داخلی در کلیه آزمایش‌ها در محدوده ۸۵ درجه تا پایین دست قوس می‌باشد. حضور این توده رسوبی که بر اثر حضور جریان ثانویه کم قدرت تشکیل می‌شود به تشکیل چاله آبشستگی در موقعیت خروجی قوس کمک می‌کند (فضلی و همکاران ۱۳۸۸). همان‌طور که در شکل ۵ مشاهده می‌شود تأثیر الگوی جریان بر تغییر بستر در سری آبشکن‌های قائم بیشتر از آبشکن‌های جاذب و

های جاذب، دماغه آبشکن در جهت جریان آب می‌باشد، در این زاویه در بالادست سازه آبشکن جریان چرخشی تشکیل نمی‌شود و خطوط جریان پس از برخورد با دیواره آبشکن به صورت مماس بر دیواره حرکت کرده و به محض رسیدن به دماغه آبشکن در اثر تلاقی و تحمل نیروی زیاد از سوی خطوط جریانی که در کانال مسیر مستقیم خود را طی می‌کنند، قادر به جدا شدن زیاد از آبشکن یا به عبارتی پرتاب به سمت مرکز کانال نیستند (شجاعیان و همکاران ۱۳۹۴ ب). همچنین در شکل ۶ مشاهده می‌شود که افزایش عدد فرود در هر سه حالت جاذب، عمودی و دافع باعث افزایش میزان آبشستگی در قوس خارجی شده است. با افزایش عدد فرود، سرعت برخورد جریان به آبشکن‌ها افزایش یافته است که این امر افزایش قدرت جریان پایین‌رونده را به دنبال خواهد داشت و در نتیجه آن گردابه‌هایی که در نزدیکی کف و اطراف آبشکن ایجاد می‌شود با شدت بیشتری عمل کرده و سبب افزایش میزان آبشستگی می‌شود.



شکل ۶- تغییرات بیشینه عمق آبشستگی نسبی در برابر عدد فرود جریان برای زاویه های متفاوت در نسبت استغراق ۱/۶۵.

بیشترین آبشستگی در آبشکن با زاویه ۹۰ درجه رخ می‌دهد. علت افزایش آبشستگی در زاویه ۹۰ درجه نسبت به سایر زوایا به خاطر برخورد عمود جریان آب با آبشکن است که خطوط جریان را با یک مانع عمود مواجه می‌کند (شجاعیان و همکاران ۱۳۹۴ ب). آبشکن باندال لایک با زاویه ۶۰ درجه در مقایسه با آبشکن‌های با زاویه ۹۰ و ۱۲۰ درجه دارای کمترین میزان آبشستگی می‌باشد که دلیل این امر جاذب بودن آبشکن ۶۰ درجه می‌باشد. زیرا با عنایت به این‌که در آبشکن-

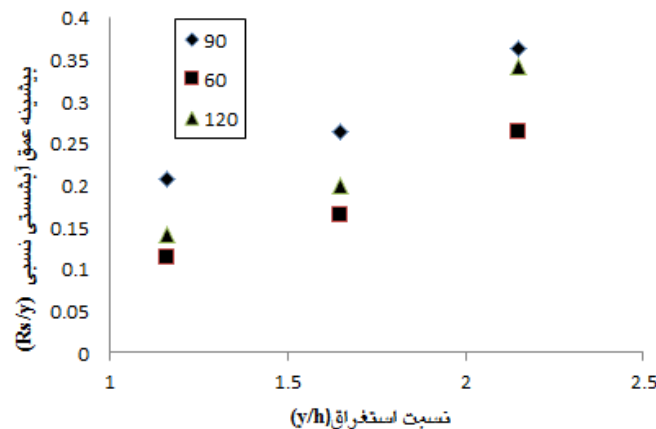


شکل ۷- تغییرات بیشینه عمق آبشستگی در عرض برای نسبت استغراقها و زوایای مختلف برای جریان با عدد فرود ۰/۲۶.

است. در این شکل بیشینه عمق آبشستگی نسبی ( $R_s/y$ ) در مقابل نسبت ( $b/B$ ) نشان داده شده است.  $y$  بیانگر عمق جریان،  $R_s$  بیشینه عمق آبشستگی،  $B$  عرض فلوم و  $b$  فاصله از دیواره خارجی فلوم می‌باشد. در این صورت ( $b/B$ ) در دیواره خارجی صفر و در دیواره داخلی یک می‌باشد. همچنین در شکل ۸ تغییرات بیشینه عمق آبشستگی در برابر سه نسبت استغراق متفاوت ساحل ۶۰، ۹۰، ۱۲۰ درجه نشان داده شده است.

#### تاثیر نسبت استغراق باندا لایکها بر حداکثر عمق آبشستگی

در این بخش اثر استغراق سازه باندا لایک بر تغییرات بیشینه عمق آبشستگی در قوس رودخانه مورد مطالعه قرار گرفته است. بدین ترتیب تغییرات توپوگرافی بستر در عرض کانال و در محلی که بیشینه عمق آبشستگی بوقوع پیوسته است (در مقابل آبشکن هشتم)، برای سه زاویه قرارگیری نسبت به ساحل (۶۰، ۹۰، ۱۲۰ درجه) و سه نسبت استغراق متفاوت ۱/۱۶، ۱/۶۵، ۲/۱۵ در عدد فرود ۰/۲۶ در شکل ۷ نمایش داده شده



شکل ۸- تغییرات بیشینه عمق آبخستگی در برابر نسبت استغراق برای زوایای مختلف.

شرایط مستغرق، جریان سرریزشونده سبب افزایش سطح یا ارتفاع آب شده و سبب ایجاد جریان پایین رونده و یا ورتکس عمودی در پایین دست سازه می-شود. بدین ترتیب افزایش استغراق سازه منجر به افزایش عمق آبخستگی در پایین دست سازه می-شود در نتیجه سازه نیازمند محافظت بیشتر می-باشد.

#### نتیجه گیری کلی

در این تحقیق اثر سه زاویه قرارگیری آبشکن باندا لایک نسبت به ساحل ۶۰، ۹۰ و ۱۲۰ درجه بر حداکثر عمق آبخستگی اطراف آبشکن در قوس ۹۰ درجه و با سه نسبت استغراق متفاوت ۱/۱۶، ۱/۶۵ و ۲/۱۵ تحت تأثیر چهار عدد فرود مختلف ۰/۲۱، ۰/۲۳، ۰/۲۶، ۰/۲۹ مورد مطالعه قرار گرفت. نتایج این مطالعه نشان داد که بیشینه عمق آبخستگی در پایین دست قوس به وقوع می-پیوندد و بیشترین آبخستگی در آبشکن باندا لایک با زاویه ۹۰ درجه رخ می-دهد. با افزایش زاویه از ۹۰ به ۱۲۰ درجه (دافع)، آبخستگی آبشکن کاهش می-یابد و آبشکن با زاویه ۶۰ درجه (جاذب) دارای کمترین میزان آبخستگی است. نتایج این مطالعه همچنین نشان داد که در تمام زوایا با افزایش استغراق سازه‌ها بیشینه عمق آبخستگی نیز افزایش می-یابد. به-عنوان مثال برای باندا لایک با زاویه ۹۰ درجه مشاهده می-شود که بیشترین عمق آبخستگی نسبی در بیشترین

همان‌گونه که در شکل ۷ مشاهده می-شود در تمام آزمایش‌ها بیشینه عمق آبخستگی در حدود ۰/۲ به وقوع پیوسته است که دماغه آبشکن می-باشد. همچنین با توجه به شکل‌های ۷ و ۸ در تمام زوایا با افزایش استغراق سازه بیشینه عمق آبخستگی نسبی نیز افزایش می-یابد. به‌عنوان مثال برای باندا لایک با زاویه ۹۰ درجه مشاهده می-شود که بیشترین عمق آبخستگی نسبی در بیشترین نسبت استغراق ۲/۱۵ به وقوع پیوسته است که به ترتیب ۲۸٪ و ۴۳٪ بیشتر از نسبت استغراق‌های ۱/۶۵ و ۱/۱۶ می-باشد. همچنین برای باندا لایک با زاویه ۶۰ درجه نیز مشاهده می-شود که بیشترین عمق آبخستگی نسبی نسبت استغراق ۲/۱۵ به وقوع پیوسته است که به ترتیب ۳۸٪ و ۵۷٪ بیشتر از نسبت استغراق‌های ۱/۶۵ و ۱/۱۶ می-باشد. در نهایت برای باندا لایک با زاویه ۱۲۰ درجه نیز مشاهده می-شود که بیشترین عمق آبخستگی نسبی در نسبت استغراق ۲/۱۵ به وقوع پیوسته است که به ترتیب ۴۱٪ و ۵۸٪ بیشتر از نسبت استغراق‌های ۱/۶۵ و ۱/۱۶ می-باشد. بدین ترتیب در تمامی آزمایش‌ها افزایش نسبت استغراق سبب افزایش تنش برشی بستر و فشار دینامیکی که تابعی از سرعت جریان است می-باشد. در نتیجه با افزایش نسبت استغراق سرعت جریان نیز افزایش می-یابد. همچنین افزایش استغراق سازه باعث افزایش فشار آب در بالادست سازه نیز می-شود. در

نسبت استغراق ۲/۱۵ بوقوع پیوسته است که به ترتیب می‌باشد.

۲۸٪ و ۴۳٪ بیشتر از نسبت استغراق‌های ۱/۶۵ و ۱/۱۶

#### منابع مورد استفاده

- Abbaspour M, Vaghefi M, Ghodsian M, 2009. Investigation of the effect of the T shape spur dike's submergence ratio on the bed topography in a 90 degree bend. 9<sup>th</sup> Iranian hydraulic conference, Tarbiat Modarres University, Tehran, Iran. (In Farsi)
- Ezzeldin MM, Saafan TA, Rageh OS, Nejm LM, 2007. Local scour around spur dikes. 11<sup>th</sup> International Water Technology Conference, Sharm El-sheikh, Egypt.
- Fang D, Sui J, Thring R. and Zhang H, 2006. Impacts of dimension and slope of submerged spur dikes on local processes- An experimental study. International Journal of Sediment Research 21 (2): 89-100.
- Fazli M, Ghodsian M, Salehi Neyshabouri SAA, 2007. Investigation of scour around an impermeable spur dike in bend. 6<sup>th</sup> Iranian hydraulic conference, Shahrekord University, Iran. (In Farsi)
- Fazli M, Ghodsian M, Salehi Neyshabouri SAA, 2008. Bed topography changes in a 90 degree bend in different flow conditions. Modarres Technical and Engineering Journal. 35: 123-142. (In Farsi)
- Jamieson EC, Rennie CD and Townsend RD, 2013. 3D Flow and sediment dynamics in a laboratory channel bend with and without stream barbs. Journal of Hydraulic Engineering 139: 154-166.
- Jasemi Zargani E, Kashefipour SM, 2014. Investigation of Different Modes of Riprap Failure for Submerged Spur Dike Water and Soil Science- University of Tabriz. 24(3): 89-99. (In Farsi)
- Kuhnle RA, Alonso CV and Shields FD, 2002. Local scour associated with angled spur dikes. Journal of Hydraulic Engineering. 128 (12):1087-1093.
- Masjedi A and Peymani Foroushani E, 2012. Reduction of local scour by shape of single spur dike in river bend. 9<sup>th</sup> ISE conference, Vienna.
- Masjedi A, Morattab B and Savari A, 2011. Study of effect angle on scour hole submerged vanes on scour hole at flume bend. World Applied Sciences Journal 13 (9): 2049-2051.
- Pirayesh A, 2014. Investigation of the effect of the spur dike angle with the river wall on erosion. Journal of Retrofitting and Rehabilitation Industry 29: 61-66. (In Farsi)
- Rahman M, Nakagawa H, Khaleduzzaman A, Ishigaki T and Muto Y, 2004. On the formation of stable river course. Annuals of Disaster Prevention Research Institute, Kyoto University. (47B): 601-616.
- Rahman M, Nakagawa H, Ito N, Haque A, Islam T, Rahman MR and Hoque MM, 2006. Prediction of local scour depth around Bandal-like structures. Annual Journal of Hydraulic Engineering JCE(50): 163-168.
- Safarzadeh A, Salehi Neyshabouri S A A, 2005. Hydrodynamic Study of Turbulent Flow Pattern in River Bend Using 3D Numerical Model. Journal of Iran-Water Resources Research 1(3): 72-84. (In Farsi)
- Shojaeian Z, Kashefipour SM, Mosavi Jahromi SH, Shafae Bajestan M, 2015. Study on the Longitudinal Velocity Profiles Around Series of Bandal-like Spur Dike. Water and Soil Science- University of Tabriz 25(2): 1-11. (In Farsi)
- Shojaeian Z, Kashefipour SM, Mosavi Jahromi SH, 2015. Experimental Study of the Effect of Permeability Percentage of Bandal Like Spur Dike on Maximum Depth of Scour Hole. Water and Soil Science- University of Tabriz. 25(3):105-116. (In Farsi)
- Shojaeian Z, Kashefipour SM, Mosavi Jahromi SH, Shafae Bajestan M, 2014. Experimental Study on The Local Scouring of Series of Bandal-Like spurs in Clear Water Condition. Journal of Irrigation Science and Engineering 38 (2): 21-32. (In Farsi)
- Teraguchi H, Nakagawa H, Kawaike K, Baba Y and Zhang H, 2010. Morphological changes induced by river training structures: bandal-like structures and Groins. Annuals of Disaster Prevention Research Institute, Kyoto University. (53B): 505-518.
- Teraguchi H, Nakagawa H and Kawaike K, 2011. Effects of hydraulic structures on river morphological processes. International Journal of Sediment Research 26: 283-303.

- Uddin MJ, Hossain MM, Ali MS, 2007. Local scour around submerged bell mouth groin for different orientations. *Journal of Civil Engineering* 39 (1): 1-17.
- Yun L, Baomin W and Yongqiang L, 2012. Research on application of removable non-rescue submerged groins in Lower Yellow River Training Works. *Procedia Engineering* 28: 781 – 785.
- Zhang H, Nakagawa H, Baba Y, Kawaike K and Teraguchi H, 2010. Three dimensional flow around bandal-like structures. *Annual Journal of Hydraulic Engineering JSCE* 54: 175-180.